

# TYPOVÝ LIST

WEISSENBOCK-BOX PRE PROBLÉMOVÝ MATERIÁL TYPE III

2,95 m x 6,00 m x 2,44 m

Samostatný box



**Weissenböck s.r.o.**

Telefón: 0911 605 450

Internet: [www.kamene.info](http://www.kamene.info)

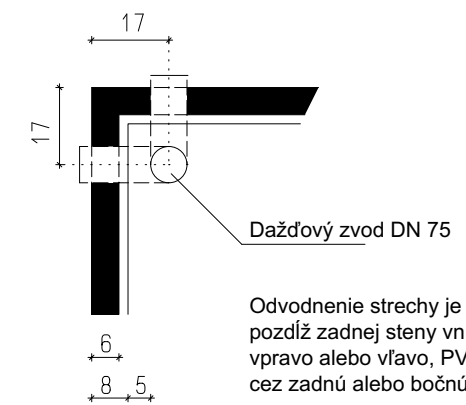
E-mail: [office@weissenbock.sk](mailto:office@weissenbock.sk)

## POPIS STAVBY:

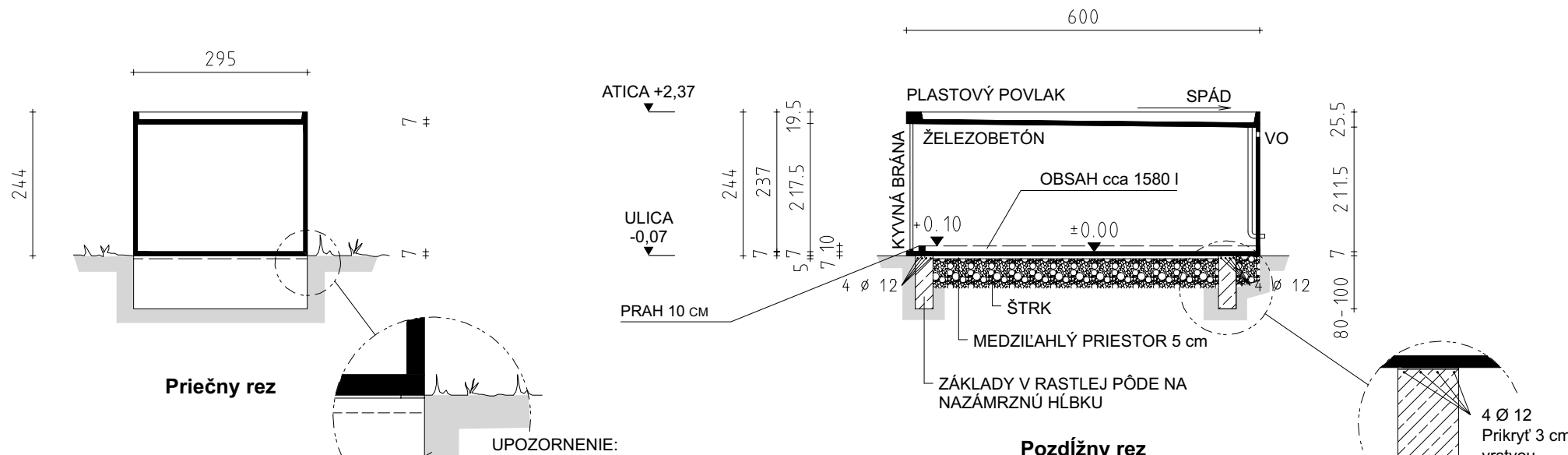
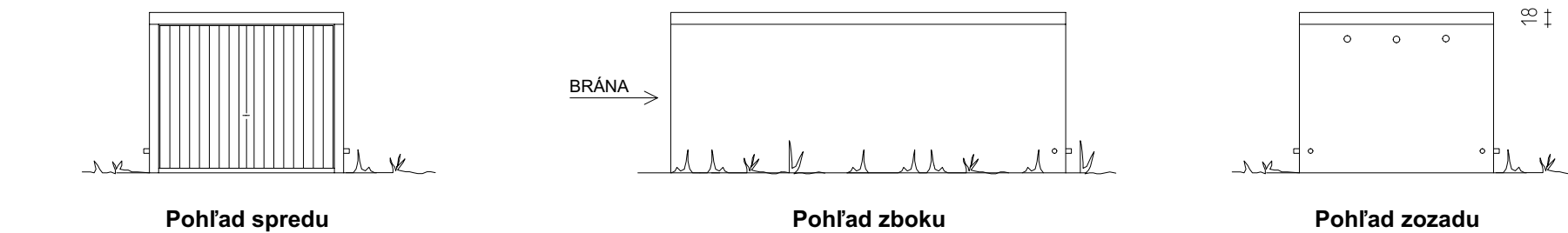
Základy:	Pechovaný betón C20/25/B3
Podlaha:	Železobetón C25/30
Steny, Strop:	Železobetón C30/37
Strešná krytina:	Flexibilná plastová krytina, odolná voči UV
Brána:	Kyvná brána
Fasáda:	Sklotextílnou mriežkou armovaná valčeková omietka
Svetlá šírka vjazdu	247 cm
Svetlá výška vjazdu	203 cm

## ÚDAJE:

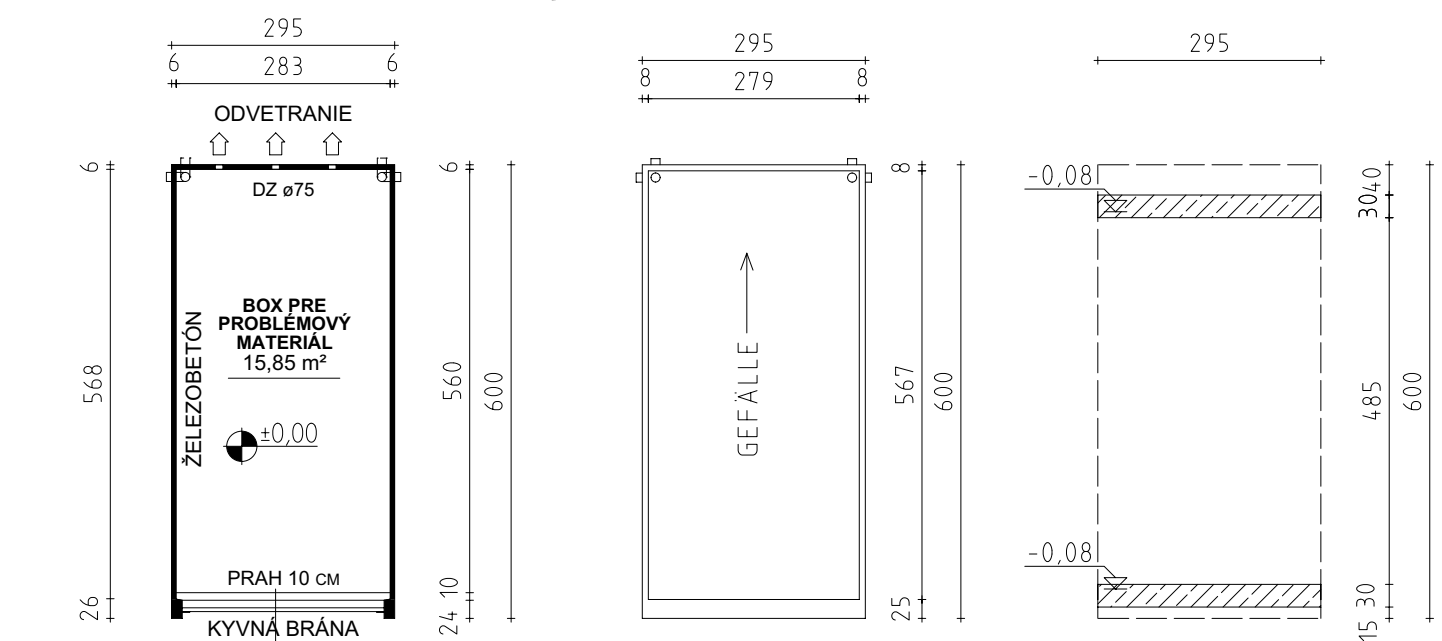
Vonkajšie rozmery:	2,95 m šírka x 6,00 m dĺžka x 2,44 m výška
Zastavaná plocha:	17,70 m <sup>2</sup>
Úžitková plocha:	15,85 m <sup>2</sup>
Obstavaný priestor:	43,19 m <sup>3</sup>



Detail dažďového zvodu



**UPOZORNENIE:**  
Minimálna šírka základu = šírka boxu pre problémový materiál.



## Minimálne požiadavky na zaručenie stability:

1. Základy položiť do nezámrznej hĺbky (min. 0,80 m), v kvalite C20/25/B3.
2. Základy vyhotovte v hĺbke zakladania bezpodmienečne až po okraj, pretože box pre problémový materiál dosadá na základ len obvodovými stenami (Minimálna šírka základu = šírka boxu pre problémový materiál!).
3. Iné stavebné materiály ako betónové tvárnice, tehly a podobné materiály všeobecne nie sú prípustné.



# Weissenböck

## BOX NA PROBLÉMOVÉ MATERIÁLY

### POPIS STAVBY WEISSENBÖCK- BOX PRE PROBLÉMOVÝ MATERIÁL

TYPE III - 2,95 m x 6,00 m x 2,44 m

ZÁKLADY:	Pásové základy vpredu a vzadu, ca 80 cm hlboké, v kvalite betónu C20/25/B3
PODLAHA:	železobetón C25/30
STENY A STROP :	železobetón C30/37
PODLAHA:	vytvorená v tvare vane, opatrená náterom odolným voči kyselinám a lúhom. kapacita cca 1580 l
STREŠNÁ KRYTINA:	Flexibilná plastová krytina, odolná voči UV
VSTUPNÁ BRÁNA:	plne pozinkovaná oceľová výklopná brána, farba hnedá vypaľovaný plast, s valcovým zámkom a 2 kľúčmi
ODVODNENIE:	vnútorná PVC rúra, odvodnenie s kolenom cez bočnú alebo zadnú stenu
VETRANIE A ODVETRANIE:	Priečne prevetrávanie pomocou zakrytej vetracej štrbiny v bráne a vetracej mreže v zadnej stene
FASÁDA:	Sklotextilnou mriežkou armovaná valčeková omietka
VNÚTORNÁ P OVRCHOVÁ ÚPRAVA:	nestierateľný náter

1010WBSK671.3



**Weissenböck s.r.o.**

Telefón: **0911 605 450**, Internet: **www.kamene.info**, E-mail: **office@weissenbock.sk**